

DT248/EA25

Teleskop-Arbeitsbühnen

Technische Daten:

Hersteller	Magni ETB24RT	Gewicht	14.300,00 kg
Arbeitshöhe	24,80 m	Tragkraft	454,00 kg
Plattformhöhe	22,80 m	Länge	7,82 m
Höhe	2,96 m	Breite	2,50 m
Antrieb	Elektro Allrad	Bereifung	markierungsfrei
Korbgröße	2,44 x 0,91 m	Seitliche Reichweite	17,80 m

- › starker elektro Allrad-Antrieb mit Allrad-Lenkung
- › hohe Tragkraft von 454 kg
- › mit Korbarm und Korbdrehung

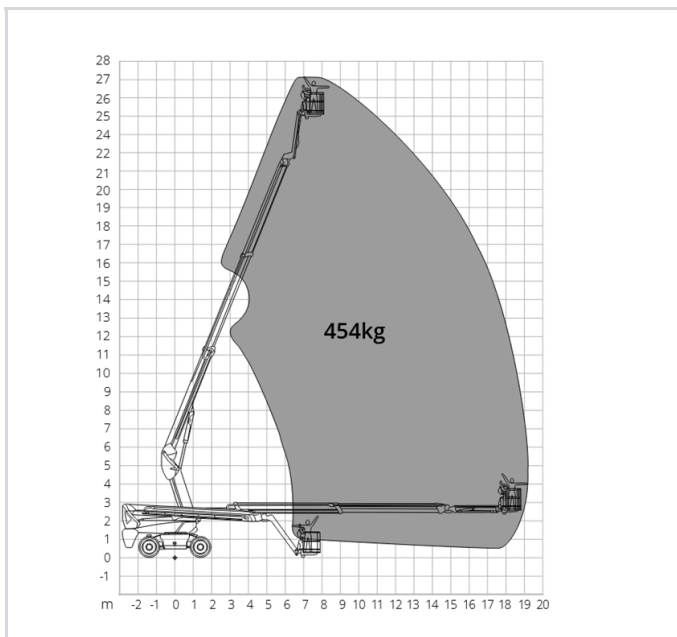


Bild folgt